

## POT FILLER Raccordo angolare ad incasso -

---

35 087 970 90

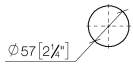
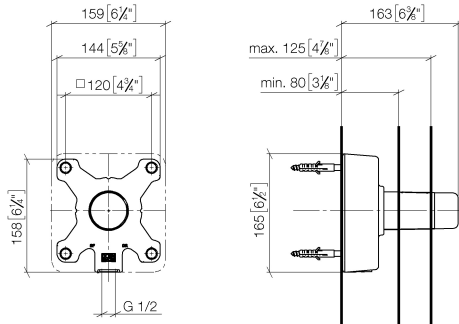


- ingresso filettatura interna 1/2"
- guarnizione di tenuta
- Isolamento acustico
- cappa protettiva per i lavori
- profondità d'incasso min. 80 mm
- Profondità d'incasso max. 125 mm

POT FILLER Raccordo angolare ad incasso -

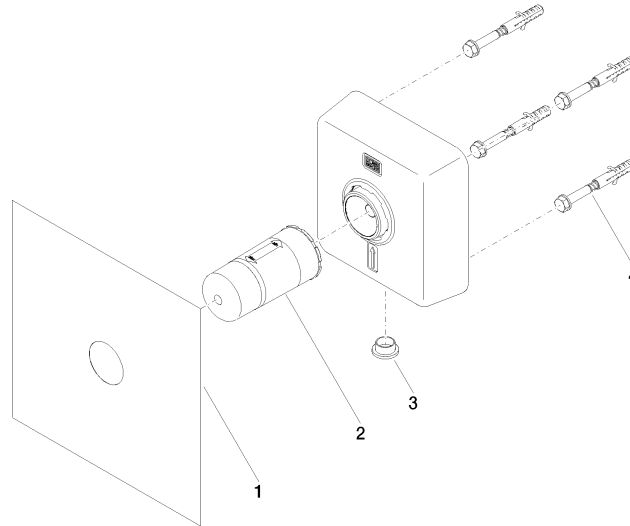
35 087 970 90

mm [inches]



**POT FILLER Raccordo angolare ad incasso -**

35 087 970 90



**Elenco delle parti di ricambio**

<b>N.</b>	<b>Codice articolo</b>	<b>Denominazione</b>	<b>Quantità necessaria</b>	<b>Tempo di produzione</b>
1	04 14 03 079 00 90	corredo della guarnizione	1	2
2	09 21 02 177 90	calotta	1	2
3	09 31 20 092 90	tappo	1	2
4	04 30 31 012 00 90	set di fissaggio	1	2